



PALAN ÉLECTRIQUE À CHAÎNE 62/05



Compact et léger, le palan électrique à chaîne Hadef® 62/05 est conçu pour un levage vertical de charge. Ce palan silencieux offre une grande sécurité aux utilisateurs grâce à sa chaîne de levage zinguée de haute qualité RUD, son limiteur de charge à friction, ses connexions par prises débrochables pour la commande et l'alimentation, et ses fins de course de direction (haut et bas).

À noter : ce palan est disponible avec crochet ou chariot (à chaîne, à pousser ou électrique).



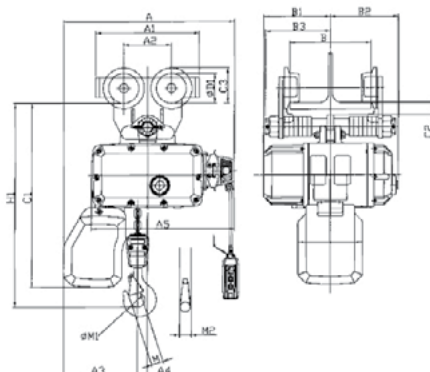
REF : 61000



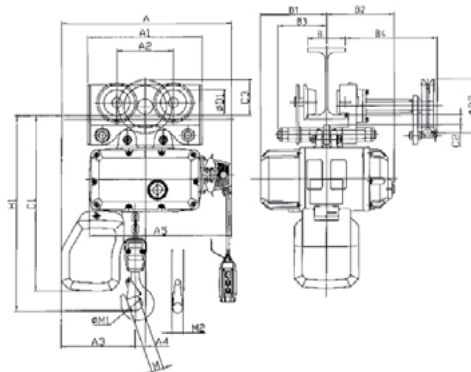
CARACTÉRISTIQUES TECHNIQUES

- **Capacité** : 0,125t à 2t
- **Type** : Électrique à chaîne
- **Longueur de chaîne levage (standard)** : 3m
- **Classe d'utilisation (FEM)** : Selon modèle
- **Option** : Autres longueurs sur demande
- **Certificat** : Conformité CE

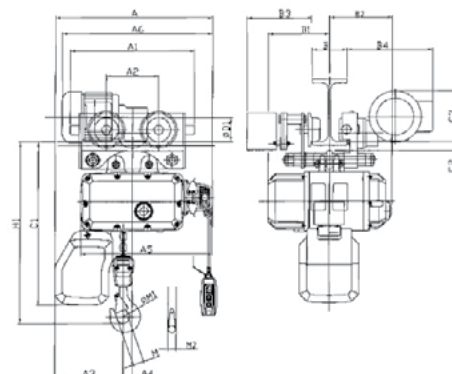
CMU	nombre de brins	Dimension de chaîne (d x p)	Moteur de levage			Classe d'utilisation (FEM) 9.5.11/ISO 4301	Ampérage	Poids	
			Vitesse	Puissance	Facteur de marche			Poids pour course standard (3m)	Par m sup. de levage
kg		mm	m / min	kW	%	A	kg	kg	
125	1	5x15	8 et 2	0,18 et 0,05	100	2m/M5	0,6 et 0,36	30	0,75
250	1	5x15	8 et 2	0,36 et 0,09	60	1Am/M4	1,1 et 0,65	30	0,75
500	1	5x15	8 et 2	0,75 et 0,18	40	1Am/M4	2,1 et 0,95	31	0,75
1000	2	5x15	4 et 1	0,75 et 0,18	40	1Am/M4	2,1 et 0,95	33	1,5
1000	1	7x21	10 et 2,5	1,9 et 0,45	30	1Bm/M3	4,5 et 2,3	51	1,3
2000	2	7x21	5 et 1,25	1,9 et 0,45	30	1Am/M4	4,5 et 2,3	54	2,6



62/05 R
Avec chariot à pousser



62/05 H
Avec chariot à avance par chaîne



62/05 E
Avec chariot électrique