



PALAN MANUEL À CHAÎNE 8/12



Le palan manuel à chaîne HADEF® 8/12 est conçu pour un levage vertical de charges. Avec son carter en acier et ses deux cliquets de sécurité, ce palan compact et robuste offre une grande fiabilité à ses utilisateurs. Les chaînes de levage et de manœuvre sont traitées de zinc, alors que les pièces non peintes le sont contre la corrosion.

Merci de consulter un technico-commercial Corderie Dor pour toute longueur de chaîne hors standard.

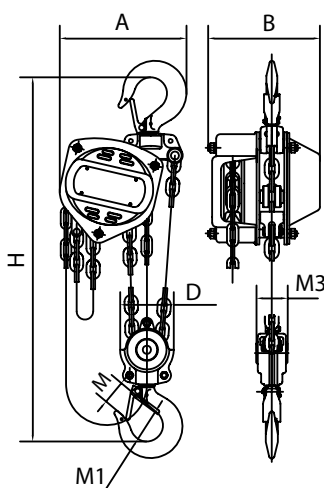


REF : 60100



CARACTÉRISTIQUES TECHNIQUES

- **Capacité** : 0,25t à 10t
- **Type** : Manuel
- **Longueur de chaîne levage** : 3m
- **Longueur chaîne manœuvre** : 2m
- **Option** : Autres longueurs sur demande
- **Certificat** : Conformité CE



CMU	Nombre de brins	Chaîne de charge (d x p)	Chaîne de manœuvre (d x p)	Levage par déroulement de 30m de chaîne de manœuvre	Effort à pleine charge (chaîne de manœuvre)	Poids pour course standard (3m)	Poids par mètre de course supplémentaire
kg		mm	mm	mm	daN	kg	kg
250	1	4 x 12	3 x 15	960	19	6	0,9
500	1	5 x 15	5 x 25	921	26	8	1,5
1 000	1	6 x 18		561	27	11	1,7
1 500	1	8 x 24		522	37	17	2,3
2 000	1	8 x 24		423	41	17	2,3
3 000	1	8 x 24		261	39	23	3,7
5 000	1	10 x 30		168	40	37	5,3
10 000	1	10 x 30		84	43	99	9,6

CMU	Dimensions						
	A	B	D	M	M1	M3	H
kg	mm	mm	mm	mm	mm	mm	mm
250	106	102	30	27	32	21	250
500	120	124	55	25	32	25	275
1 000	145	132	62	33	39	30	342
1 500	165	150	68	32	39	36	378
2 000	178	155	68	37	46	37	403
3 000	212	149	100	42	51	56	510
5 000	310	178	130	51	58	75	615
10 000	365	180	260	64	85	98	760